

NÁDRŽE PRE VŠETKY TYPY ODPADOVEJ VODY



Technická definícia

Zberná nádrž zapustená do zeme z čierneho polyetylénu s vysokou hustotou na odpadovú a povrchovú vodu s hustotou 1. Nádoby je možné vzájomne spojiť, čím je možné vytvoriť väčšiu skladovaciu kapacitu (sada na spájanie podľa vlastného výberu). Vstupný komín je možné predĺžiť skrutkovacími nadstavcami do výšky 500 mm.

Trieda zataženia

Pokiaľ ide o zariadenia obsahujúce regulačnú zložku, tieto limitujú vylievanie dažďovej vody do prírodného prostredia. V obdobiach intenzívneho dažďa prispievajú k zníženiu rizika preťaženia siete dažďovej vody nachádzajúcej sa vpredu (zaliatie priekop, vpustí, záplav a pod.) Navrhujeme nádrže na reguláciu alebo nádrže, ktoré môžu kombinovať skladovanie a reguláciu. Podľa potreby prispôbujeme aj výstupný prietok.

Inštalácia

Vid' popis inštalčný list H052. V prípade, ak nie je urobená samonosná platňa z vystuženého betónu nad celým novým osadením nádrže a existuje riziko prechodu vozidiel, odporúča sa vytvoriť okolo nádrže ohradu. Ak nie je dodržaný inštalčný postup výrobcu, ten nie je povinný uznať reklamáciu.

Údržba

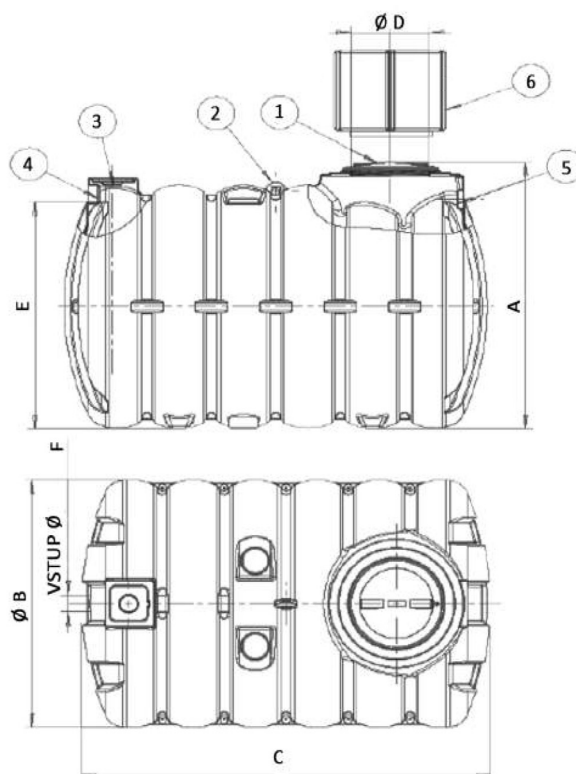
Polyetylénové nádrže sú odolné voči degradácii materiálu a nevyžadujú si žiadnu špeciálnu údržbu. Je potrebné vykonať vyprázdnenie kalu v momente, keď objem kalu dosiahne 50 % objemu vody v nádrži. Nádrž nevyprázdňujte počas obdobia dažďov. Podľa potreby je nutné vyčistiť dno nádrže od jemného usadeného kalu po cca piatich rokoch, nie je to však podmienkou.

Príslušenstvo

- 1 - Skrutkovacie veko DN500 mm
- 2 - Zdvíhacie oko
- 3 - Prelis pre vetrací otvor DN110 mm
- 4 - Prelis pre vstupné potrubie DN110 mm
- 5 - Prelis pre výstupné potrubie DN110 mm

Voliteľné príslušenstvo:

- 6- Nadstavec skrutkovací DN500 mm, výšky 500 mm



Referencia	Objem	A	B	C	D	E	F	Počet poklopov
HUT 03000	3000 L	1528	1450	2264	500	1342	110	1
HUT 05000	5000 L	2004	1926	2195	500	1818	110	1
HUT 08000	8000 L	2004	1926	3250	500	1818	110	1

Voliteľné: HUT2/5025 Polyetylénový skrutkovací nadstavec o výške 500 mm.

NÁVOD K INŠTALÁCIÍ SKLADOVACÍCH NÁDRŽÍ

Inštalácia

Vyhotovte dno zo železobetónu s osadením manipulačných uší z ocele na bokoch platne, ktoré budú mať tvar oka a ktoré sa použijú na uchytenie kotvených pásov umožňujúcich zabráneniu statického vztlaku.

Na betónové dno umiestnite zhrutnené lôžko z piesku o výške 120-200 mm, s nivelizáciou vo všetkých smeroch. Následne položte nádrž do rovnováhy a pripojte vstupnú a výstupnú kanalizáciu.

Vyhotovte bočný násyp:

- **1. fáza:** realizácia vrstvy 50 cm stabilizovaného piesku alebo šrtku frakcie 0-4, zhrutnenie realizujeme hydraulicky tzn. vodou okolo celej nádrže
- **2. fáza:** naplnenie nádrže vodou do výšky 50 cm
- **3. fáza:** zopakovať fázy 1 a 2 až po úroveň vstupného otvoru komína

V prípade nestabilného okolitého prostredia je potrebné piesok stabilizovať cementom v pomere 200 kg/m³ piesku. Po hydraulickom hutnení vodou sa vytvorí pevné okolie nádrže.

Obsyp nesmie byť realizovaný vykopanou zemínou ani inou náhradou.

Realizácia horného násypu:

Možnosť násypu preosiatou zemínou do výšky maximálne 50 cm nad hornú úroveň nádrže (na predĺženie komína použiť polyetylénové nadstavce pre umiestnenie krytov nádrže na úroveň vyhotovenej zeme)

Výkopové práce

Hĺbka výkopu sa realizuje podľa hĺbky vstupného potrubia, ku hĺbke dna nádrže treba pripočítať cca 30cm. Pre každú nádrž sa vyhotovuje osobitý výkop.

V prípade spodnej vody je potrebné odčerpať všetku vodu pred betonážou a realizáciou lôžka.

Steny výkopu musia byť minimálne 50 cm vzdialené okolo nádrže.

Spodná časť násypu vykopanej zeminou má byť vzdialená aspoň 2 m od výkopu.

Osobitné upozornenia

Železobetónovú roznášaciu platňu nad nádržou presahujúcu nevykopanú jestvujúcu zeminu min. 50 cm na každú stranu, je potrebné vyhotoviť v nasledujúcich prípadoch:

- V prípade násypu vyššieho ako 50 cm nad vrchom nádrže
- V prípade preťaženia zapríčineného prejazdom vozidiel minimálne nad nádržou a jej blízkosti do vzdialenosti 2 m od okraja výkopu.
- V prípade použitia betónových nadstavcov
- V prípade možného preťaženia zapríčineného extrémnymi klimatickými podmienkami v danej oblasti

Inštalácia do:

- nehydromorfného terénu
- neilovitého terénu
- terénu bez podzemnej vody

Inštalácia do:

- hydroformného terénu
- ilovitého terénu
- terénu s podzemnou vodou

